

TILLBEHÖR



Stödfot med justerbara fötter



Stödfot med låsbara hjul



Ratt överbeslag

Används istället för skruvar vid regelbunden justering av skärmar



Ratt underbeslag

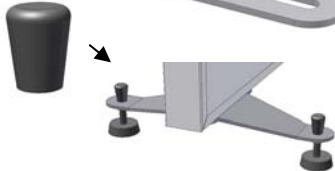
Används istället för skruvar vid regelbunden justering av skärmar



Låsbeslag övre



Låsbeslag undre



Knoppskydd

Skydd för gångor från fot.



Väggfäste

Fäste för att förankra mot vägg.

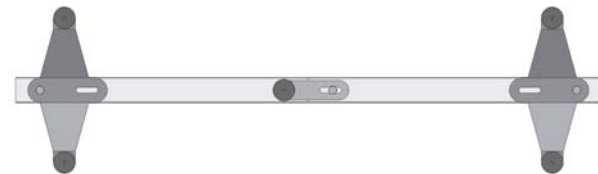
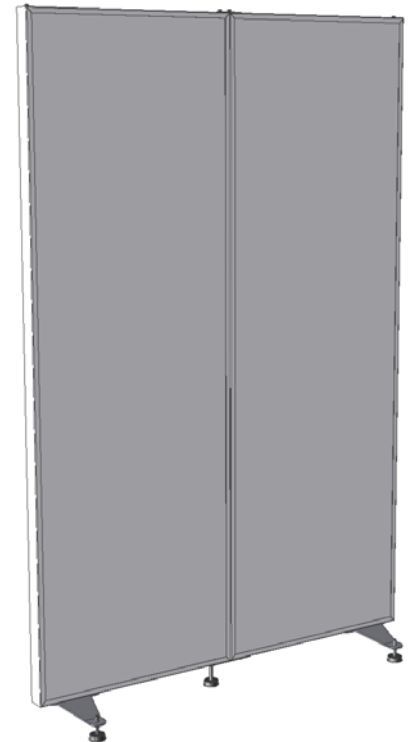
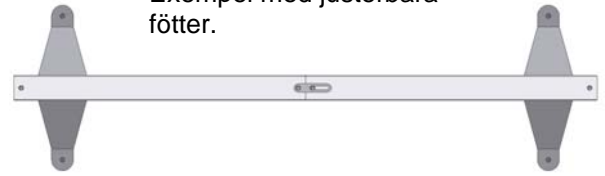


Justerbar fot

Används i vissa fall som singelfot så inte stödfot är önskas. Se bild till höger.

Rak montering

Exempel med justerbara fötter.



Montering av flera skärmväggar underlättas om arbetet utförs av två personer.

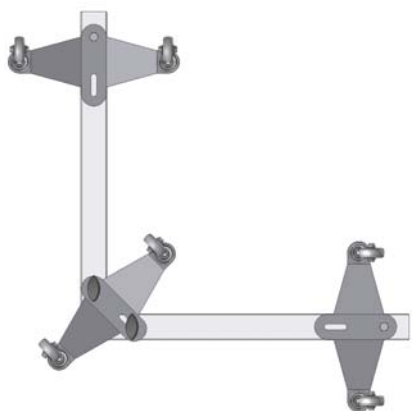
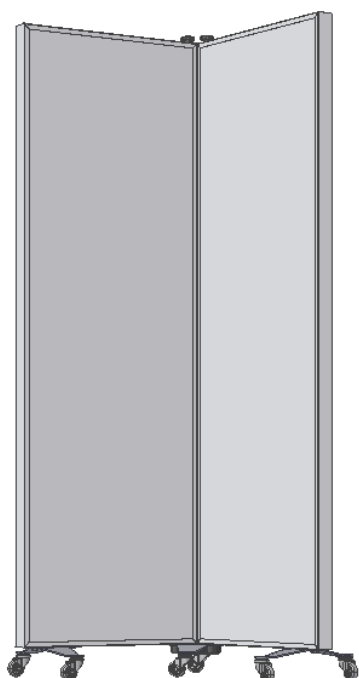
1. Placera skärmens underkant neråt.
(Underkantens hål har större diameter än överkant.)

2. Skruva fast stödfötter i underkant.
(Varierar beroende på montagesätt.)

3. Skruva fast eventuellt låsbeslag övre
mellan skärmar.

4. Montera övriga tillbehör.

Vinklad montering – 90°
Exempel med låsbara hjul.



Vinklad montering – valfri vinkel
Exempel med justerbara fötter.

