

Kontorsskärm



- har ett komplett program för bra akustik



Absoflex Soft® Kontorsskärm

Absoflex kontorsskärm har en mycket god absorptionsförmåga och uppfyller högsta absorptionsklass A. Skärmen är uppbyggd av ett bokfolierat MDF-ramverk som innehåller en 50 mm:s akustikskiva med antingen en stark glasfiberväv eller ett stryktåligt möbeltyg som ytskikt. Skärmens alla komponenter är demonterbara som enkelt kan bytas ut mot nya reservdelar om det skulle behövas.

Produktfakta Absoflex Kontorsskärm

- Minskar ljud mellan utrymmen.
- Tillför ljuddämpande material till rummet som sänker ljudnivån.
- Delar av rum.
- Kan enkelt flyttas runt (vid val av hjul).

Verklig Absorption

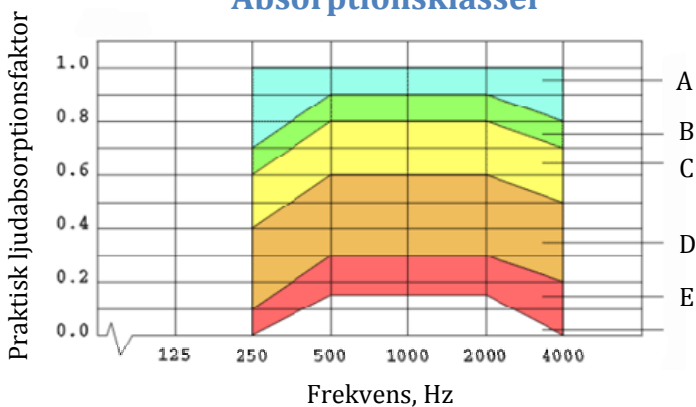
Absoflex kontorsskärm klarar kraven för ljudabsorptionsklass A (SS-EN ISO 11654) och mer där till. För att få ner ljudnivån i ett rum behövs det ljuddämpande material som fångar upp ljudet. Saknas detta studsar ljudet vidare via alla hårda ytor och det blir en obehaglig ljudmiljö att vara i. Absoflex kontorsskärm ger många möjligheter till att sänka ljudnivån.

Reduktion

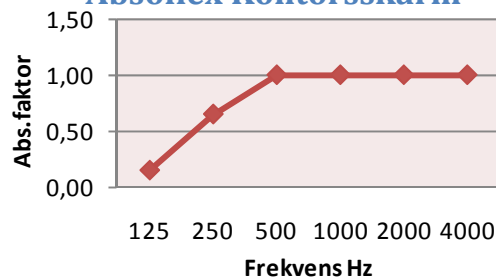
Soft® Kontorsskärm har 15 Rw (dB) i medelreduktion, vilket blivit uppmätt i laboratorium. I verkligheten får man ner ljudnivån mellan två olika arbetsplatser med 10dB. En sänkning med 10dB upplevs av örat som en halvering av ljudnivån.



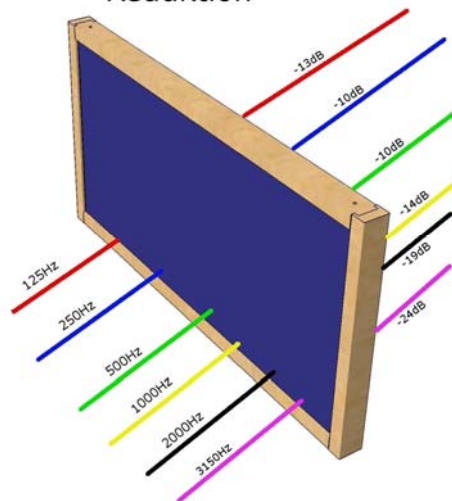
Absorptionsklasser



Absoflex Kontorsskärm



Reduktion



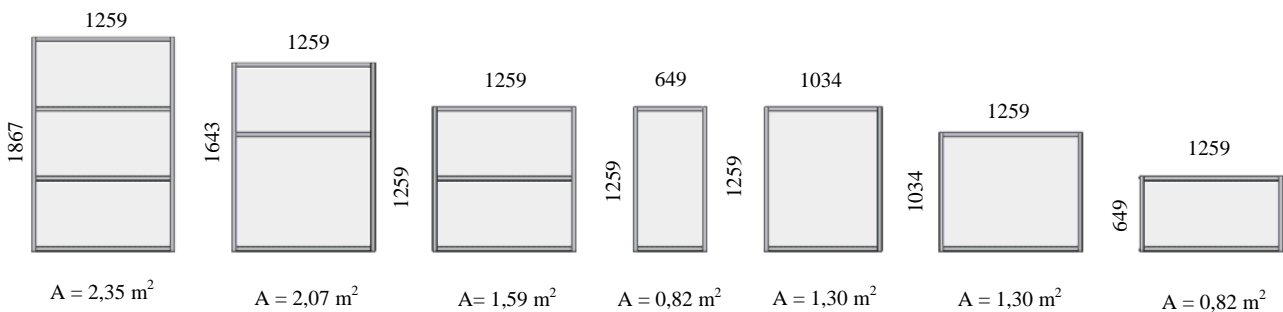
Absoflex rekommenderar att komplettera med ljudabsorbenter i taket och på vägg för att förhindra att ljudet studsar förbi skärmen.

Medelreduktion $15R_w$ (dB)



Utförande (mm)

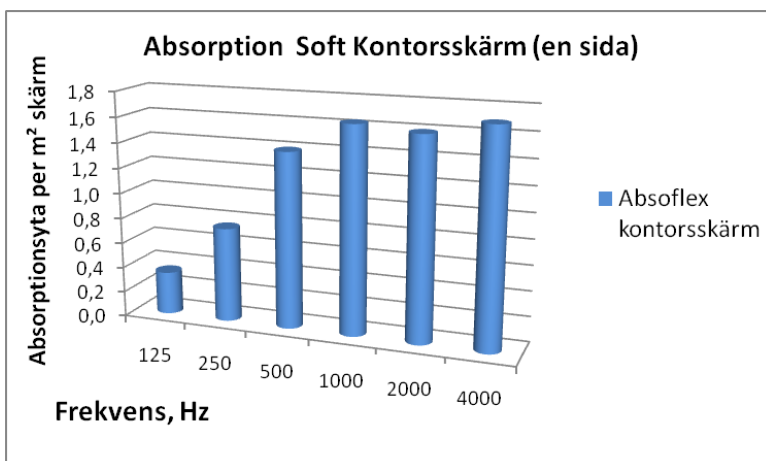
Absoflex Kontorsskärmar finns i 7 olika utföranden. Totalhöjden beror på vilken typ av stödfot som används, det kommer till 10-94mm.



Skapa en lugn miljö

Absoflex kontorsskärm innehåller högabsorberande skivor som gör att ljudnivån i rummet blir lägre samtidigt som skärmarna avskärmar ljudet.

Absorptionsyta (A) redovisas som absorberande yta för varje skärm. Detta är den mängd absorption man tillför till rummet och gör att ljudet dämpas.





Ytskikt

Glasfiberväv



Glasfiberväv:

Klarar dammtorkning och dammsugning. Glasfiberväven är stark och är flamsäker (klass1).

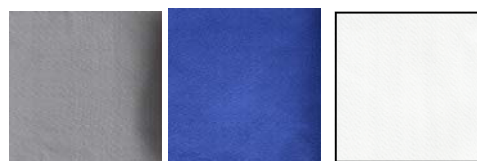
"Vaxduk"



"Vaxduk":

Finns möjlighet att beställa med "vaxduk", akrylbelagt linnetyg. Det täta avtorkningsbara ytskiktet påverkar ljudabsorptionen i de höga frekvenserna. Mängder med färger och mönstre att välja bland.

Standarfärger tyg



FrostGrey MidnightBlue CleanWhite

Specialfärger tyg



Tyg/Delta:

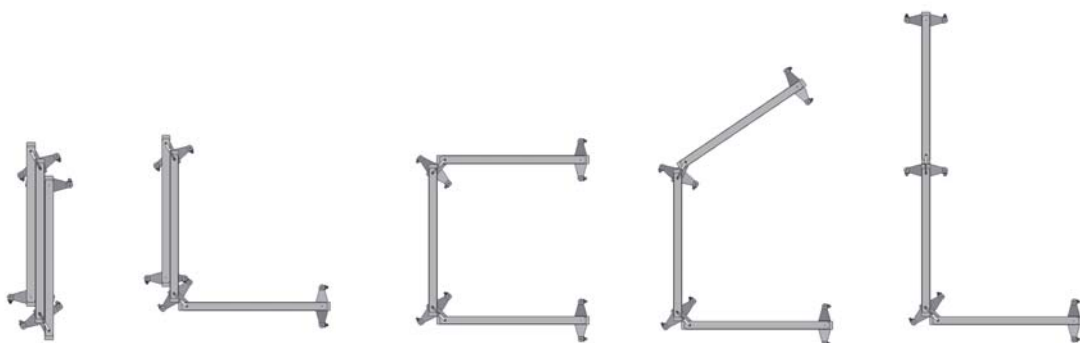
Design: Gabriel A/S, Berghems Väveri
Delta är ett skärmväggstyng i flammhär-
dig Trevira CS med en lugn crepeyta
och behaglig färgskala. Den enfärga-
de ytan med en liten mönstereffekt
skapar en vacker karaktär åt detta
skärmtyg.



Flexibla möjligheter

Möjlighet finns att koppla ihop skärmar med samma höjd.

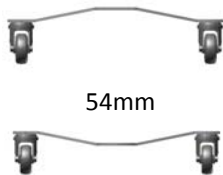
Ihopkopplade skärmar går att veckla ihop och ställa i valfria vinklar.



Stödfötter (mm)

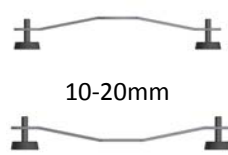
Stödfötter finns med låsbara hjul, justerbara fötter och tassar. Stödfoten fungerar även som ihopkopplingsbeslag mellan skärmar.

Höjdmått 94mm



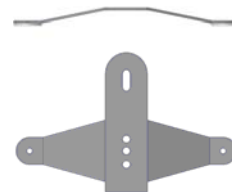
Stödfot med hjul

Höjdmått 39-74mm



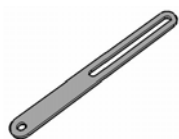
Stödfot med fötter

Höjdmått 30mm



Stödfot med tassar

Tillbehör



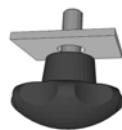
Övre Låsbeslag



Väggfäste



Justerbarfot



Bordsfäste



Bordsfäste



Ratt över/
underbeslag

Har du frågor

som du inte fått svar på här?

Vill du ha ytterligare information, priser eller montageanvisningar? Välkommen att ringa eller besöka vår hemsida www.absoflex.se där du finner det mesta om våra produkter.

